

# РУКОВОДСТВО ПО УСТАНОВКЕ

## Серия AXIS T98A-VE

**Уличный шкаф для систем видеонаблюдения AXIS T98A15-VE**

**Уличный шкаф для систем видеонаблюдения AXIS T98A16-VE**


**Уличный шкаф для систем видеонаблюдения AXIS T98A17-VE**

**Уличный шкаф для систем видеонаблюдения AXIS T98A18-VE**

## Законодательство

В некоторых странах действует законодательство, запрещающее применение аудио- и видеоаппаратуры наблюдения. Поэтому перед применением настоящего изделия рекомендуется проконсультироваться по вопросам законности применения аппаратуры наблюдения в конкретной стране.

## Безопасность

 Данное изделие соответствует IEC/EN/UL 60950-1 и IEC/EN/UL 60950-22, Безопасность оборудования информационных технологий.

## Модификации изделия

Настоящее изделие устанавливается и эксплуатируется в строгом соответствии с инструкциями, приведенными в прилагающейся документации. Настоящее изделие не имеет компонентов, обслуживаемых пользователем. Попытка внесения изменений или модификации аннулирует все действующие сертификаты и одобрения.

## Ответственность

Настоящий документ подготовлен в соответствии со всеми требованиями. При выявлении любых неточностей и пропусков обращайтесь в ближайшее представительство компании Axis. Компания Axis Communications AB не несет ответственности за любые допущенные технические и типографические ошибки и имеет право модифицировать изделие и вносить изменения в документацию без предварительного уведомления. Компания Axis Communications AB не дает каких-либо гарантий в отношении приведенного в настоящем документе материала, включая товарное состояние и пригодность изделия для конкретного вида применения, но не ограничиваясь вышеизложенным. Компания Axis Communications AB не несет ответственности за случайный или косвенный ущерб, связанный с использованием настоящего документа. Данное изделие может использоваться только по назначению.

## Директива RoHS

Настоящее изделие соответствует требованиям европейской директивы RoHS, 2002/95/EC, и китайской директивы RoHS, ACPEIP.



## Директива WEEE

Директива 2002/96/ЕС была внедрена Европейским союзом (ЕС) в отношении утилизации электрического и электронного оборудования (WEEE). Настоящая директива принята в странах, входящих в состав Европейского союза.



Маркировка WEEE на настоящем изделии (справа) и сопутствующей документации означает, что изделие нельзя утилизировать вместе с бытовыми отходами. Для защиты окружающей среды и здоровья людей настоящее изделие утилизируется согласно одобренным и утвержденным методикам безопасной утилизации. За более подробной информацией о способах утилизации настоящего изделия обращайтесь к поставщику оборудования или местный орган, ответственный за утилизацию отходов. Эксплуатирующим компаниям следует обращаться за информацией о правилах утилизации к поставщику оборудования. Настоящее изделие нельзя смешивать с другими использованными упаковочными материалами.

## Техническая поддержка

По всем техническим вопросам обращайтесь к местному дистрибьютору продукции Axis. Если для ответа на вопросы требуется некоторое время, дистрибьютор направит полученные запросы по соответствующим каналам. При наличии доступа к Интернету вы можете:

- скачать последние версии документации и прошивки
- найти ответы на часто задаваемые вопросы (раздел FAQ). Используйте функцию поиска по названию изделия, категории или ключевому слову
- направить запрос в службу технической поддержки, используя личную страницу на сайте Axis

## Меры предосторожности

Внимательно прочтите данное руководство по установке перед началом установки изделия Axis. Сохраняйте руководство по установке для использования в будущем.

### **ПРИМЕЧАНИЕ**

- При установке изделия компании Axis используйте только соответствующий инструмент; избыточное усилие может привести к повреждению изделия.
- Не используйте химические вещества, каустические реагенты или аэрозольные чистящие средства. Для чистки используйте влажную ткань.
- Используйте только принадлежности, соответствующие техническим характеристикам изделия. Такие принадлежности могут быть предоставлены компанией Axis или сторонними производителями.

### **Важно!**

- Изделия Axis должны устанавливаться только квалифицированным персоналом. При установке соблюдайте соответствующие национальные и местные нормы.

## Транспортировка

### **ПРИМЕЧАНИЕ**

- При транспортировке изделия компании Axis используйте оригинальную или аналогичную упаковку для защиты от механических повреждений.



# Руководство по установке шкафов серии AXIS T98A-VE

В настоящем руководстве приведены инструкции по установке следующих уличных шкафов для систем видеонаблюдения: AXIS T98A15-VE/T98A16-VE/T98A17-VE/T98A18-VE.

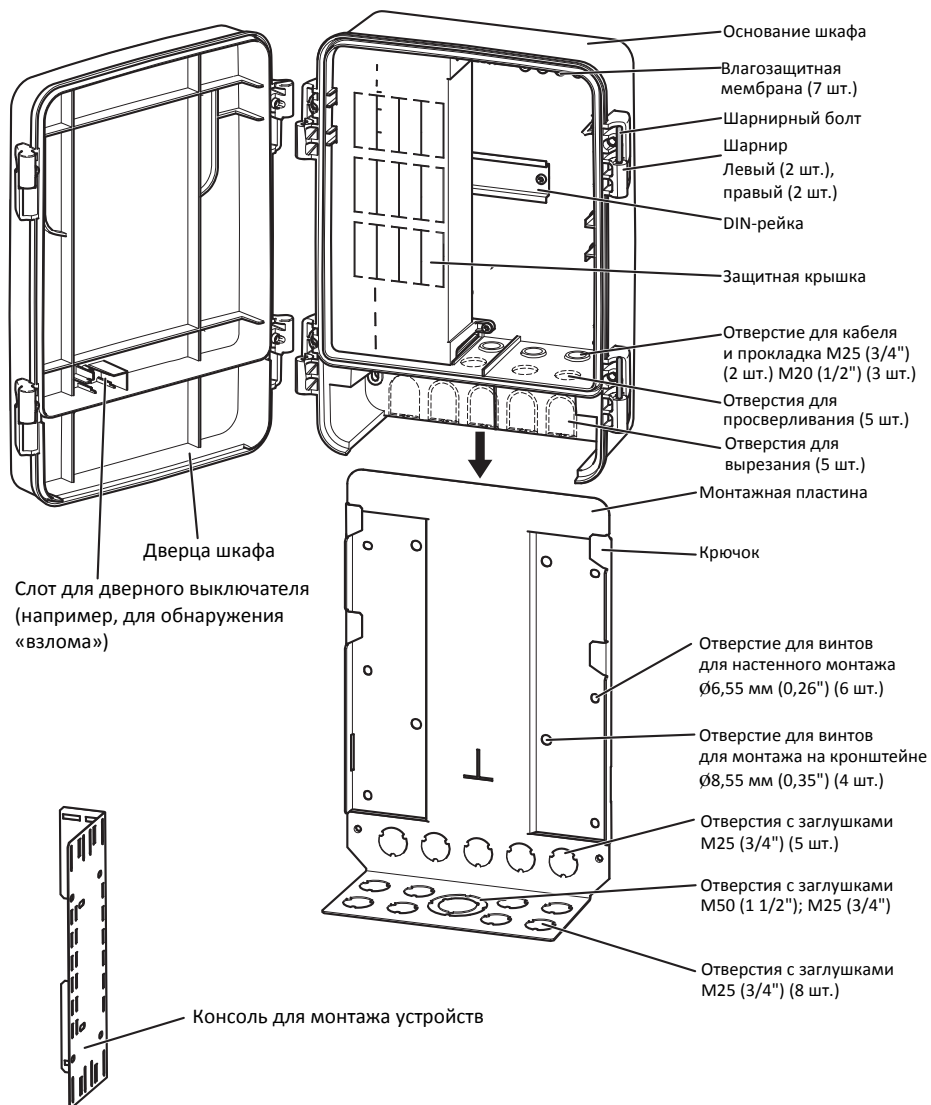
## Шаги по установке

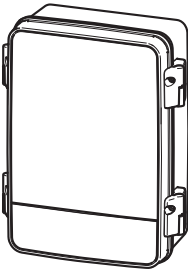
1. Проверка комплектности поставки в соответствии со списком (см. ниже).
2. Обзор оборудования. см. стр. 6.
3. Установка оборудования. см. стр. 9.
  - *Установка монтажной пластины*, см. стр. 9
  - *Установка основания шкафа*, см. стр. 12.
  - *Подсоединение кабелей*, см. стр. 13.
  - *Установка солнцезащитного козырька (приобретается отдельно)*, см. стр. 15.

## 1 Комплект поставки

Позиция	Модель/вариант/примечания	
Уличный шкаф для систем видеонаблюдения	AXIS T98A15-VE, включая комплект винтов	См. рисунок на стр. 7
	AXIS T98A16-VE, включая комплект винтов	
	AXIS T98A17-VE, включая комплект винтов	
	AXIS T98A18-VE, включая комплект винтов	
Печатная документация	Руководство по установке шкафов серии AXIS T98A-VE (настоящий документ)	
Дополнительные аксессуары	Солнцезащитный козырек Угловой кронштейн, кронштейн для столбов Комплект для электробезопасности 120/230 В пер. тока, включая дверной выключатель (например, для обнаружения «взлома») Инжектор Медиаконвертер Блок питания Подробную информацию о имеющихся принадлежностях см. на сайте <a href="http://www.axis.com">www.axis.com</a>	

## 2 Обзор оборудования





AXIS T98A15-VE



Кабельная стяжка  
(6 шт.)



Кабельный зажим  
(1 шт.)



Кабельный зажим  
(5 шт.)



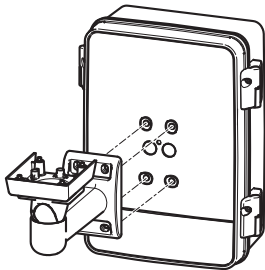
Кабельный зажим  
(2 шт.)



Винт (12 шт.)



Винт (2 шт.)



AXIS T98A16-VE (кронштейн приобретается отдельно)



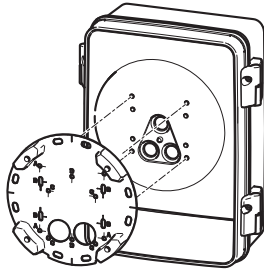
Винт T30 (4 шт.)



Шайба T20 (4 шт.)



Кабельная прокладка M20  
(2 шт.)



AXIS T98A17-VE (кронштейн приобретается отдельно)



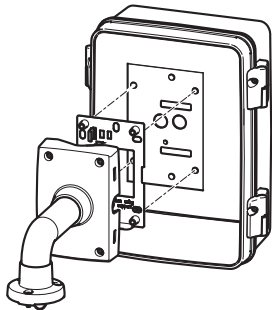
Винт T20 (4 шт.)



Шайба T20 (4 шт.)



Кабельная прокладка M20  
(3 шт.)



AXIS T98A18-VE (кронштейн приобретается отдельно)



Винт T30 (6 шт.)



Шайба T20 (6 шт.)



Кабельная прокладка M20  
(2 шт.)

**Таблица значений крутящего момента**

Винт	Крутящий момент	
Для крепления основания шкафа к монтажной пластине	3,0 Нм ± 0,2	2,21 фунтофут ± 0,15
Для крепления защитной крышки к основанию шкафа	0,8 Нм ± 0,1	0,59 фунтофут ± 0,07
Для крепления дверцы шкафа к основанию шкафа	3,5 Нм ± 0,2	2,58 фунтофут ± 0,15
Винты для крепления различных деталей внутри шкафа	0,8 Нм ± 0,1	0,59 фунтофут ± 0,07
Для крепления кронштейна сетевой камеры к крышке шкафа AXIS T98A16-VE	3,0 Нм ± 0,2	2,21 фунтофут ± 0,15
Для крепления кронштейна сетевой камеры к крышке шкафа AXIS T98A17-VE	1,2 Нм ± 0,2	0,89 фунтофут ± 0,15
Для крепления кронштейна сетевой камеры к крышке шкафа AXIS T98A18-VE	3,0 Нм ± 0,2	2,21 фунтофут ± 0,15



### 3 Установка оборудования

#### ПРИМЕЧАНИЕ

- Электрические соединения должны выполняться квалифицированным электриком.
- Во избежание образования конденсата не выполняйте монтаж и демонтаж изделия во время дождя.

#### ПРИМЕЧАНИЕ

- Петли имеют стопор, который блокирует дверцу шкафа при 105°.
- Дверца шкафа может навешиваться слева или справа, устанавливайте стержни петли с необходимой стороны.
- Чтобы упростить установку, дверца шкафа может быть снята при установке основания шкафа.

### Установка монтажной пластины

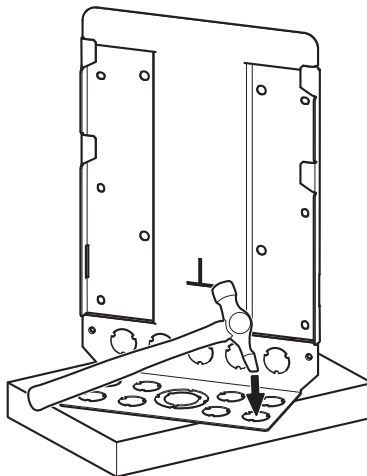
1. Установите выбранный монтажный кронштейн (угловой кронштейн / кронштейн для установки на столбе – приобретаются отдельно) в соответствии с инструкциями, поставляемыми вместе с монтажным кронштейном. При необходимости просверливания отверстий убедитесь, что сверла, винты и пробки соответствуют материалу. Подробную информацию об имеющихся монтажных принадлежностях см. [www.axis.com](http://www.axis.com).
2. При необходимости удалите заглушки из отверстий для кабелей в монтажной пластине.



#### ПРИМЕЧАНИЕ

- Для кабелей, прокладываемых снизу, используйте нижние отверстия с заглушками.
- Для кабелей, прокладываемых сзади, используйте задние отверстия с заглушками.

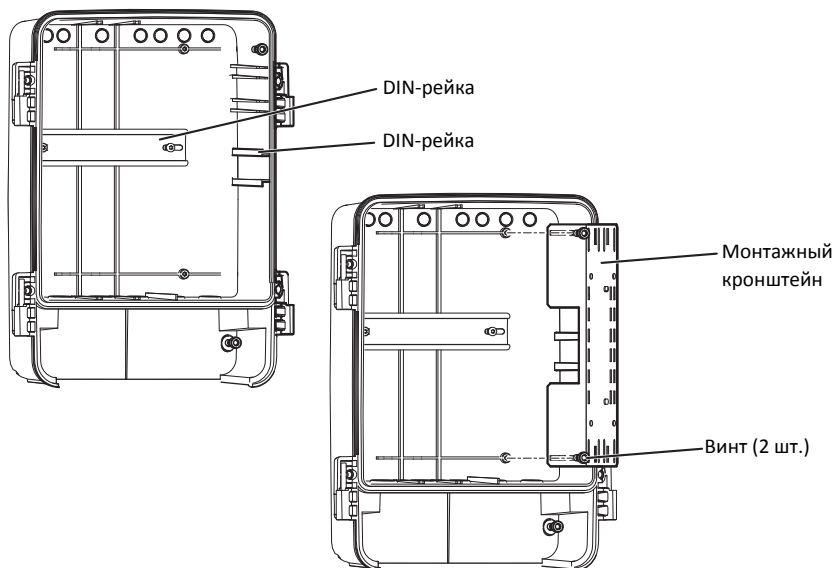
- Для удаления заглушки ударьте бойком молотка до выскакивания заглушки. Необходимо предусмотреть опору для монтажной пластины, для того чтобы она оставалась ровной и не сгибалась.



3. Установите монтажную пластину на стене или на выбранном кронштейне.

## Установка устройств

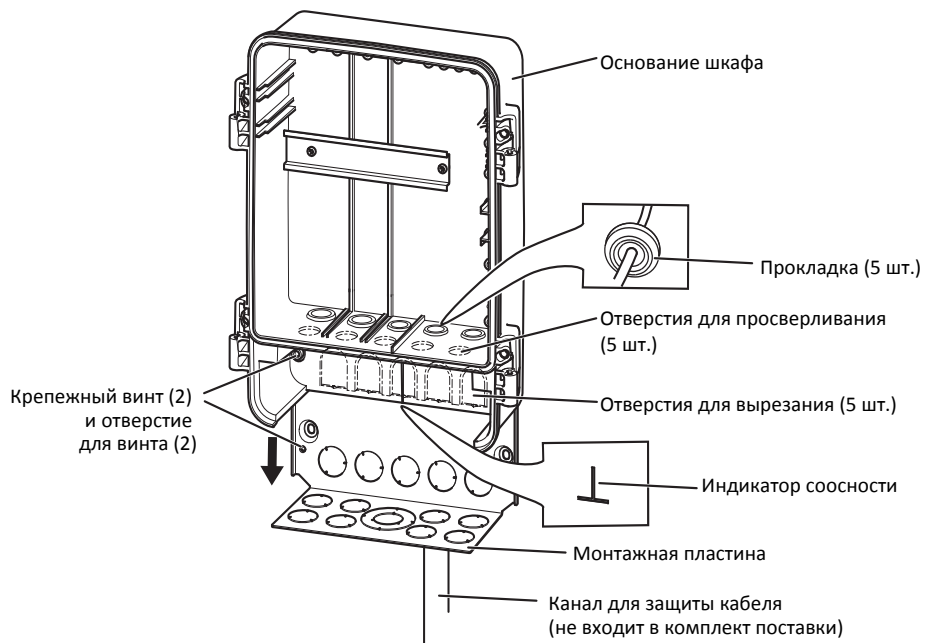
1. Специальный монтажный кронштейн может использоваться для закрепления устройств, например источников питания или инжекторов PoE. Прикрепите данные устройства к монтажному кронштейну с помощью кабельных стяжек или закрепите их на DIN-рейке.
2. Если необходимо, прикрепите монтажный кронштейн к основанию шкафа при помощи винтов, входящих в комплект поставки.



3. Закрепите на DIN-рейке прочие устройства, например комплект электробезопасности (приобретается отдельно), стабилизаторы напряжения в соответствии с инструкциями изготовителя. Дополнительные DIN-рейки (не включены в комплект поставки) могут при необходимости закрепляться к шкафу.

## Установка основания шкафа

1. При необходимости вскройте отверстия для просверливания или вырезания, чтобы обеспечить дополнительные отверстия для кабелей в основании шкафа. Маркировка показывает, где данные отверстия должны быть просверлены или вырезаны.



2. Зацепите основание шкафа на крюках монтажной пластины. Выровняйте нижний край шкафа при помощи индикатора соосности, чтобы обеспечить легкий доступ при подсоединении кабелей.
3. Подсоедините кабели, см. стр. 13.
4. Сместите основание шкафа в нижнее положение и зафиксируйте его на монтажной пластине при помощи крепежных винтов (крутящий момент  $3,0 \text{ Нм} \pm 0,2$ ).

## Подсоединение кабелей

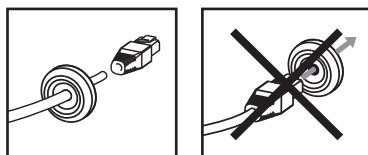
### ⚠ ОПАСНО

- Электрические соединения и установка канала должны выполняться квалифицированным электриком в соответствии с местными нормами.
- Не включайте источник питания в сеть в процессе установки.

### ПРИМЕЧАНИЕ

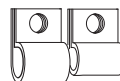
- Кабельные прокладки должны быть установлены на всех открытых кабельных отверстиях в основании шкафа для обеспечения защиты в соответствии с классом защиты изделия. Если отверстия не уплотняются, вода может попасть в шкаф и вызвать повреждение устройств внутри шкафа.
- Кабели, проложенные через прокладки M20, должны иметь диаметр 3,5–12,5 мм (0,14–0,49").
- Кабели, проложенные через прокладки M25, должны иметь диаметр 9,1–12,5 мм (0,36–0,49").
- Кабели передачи сигналов и питания должны всегда разделяться в шкафу.

Для подготовки кабеля с прокладкой аккуратно протяните кабель через предусмотренную прокладку и закрепите соответствующий разъем. Возможно, потребуется проткнуть отверстие в прокладке при помощи отвертки.

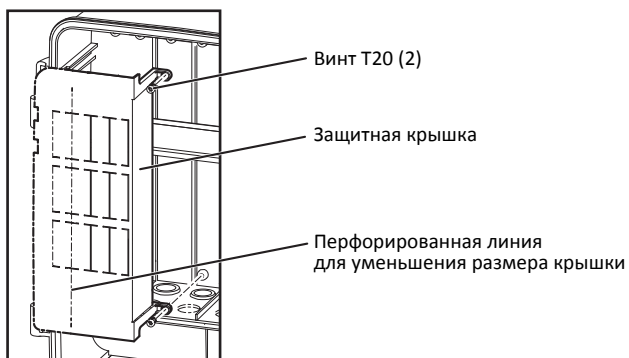


### ПРИМЕЧАНИЕ

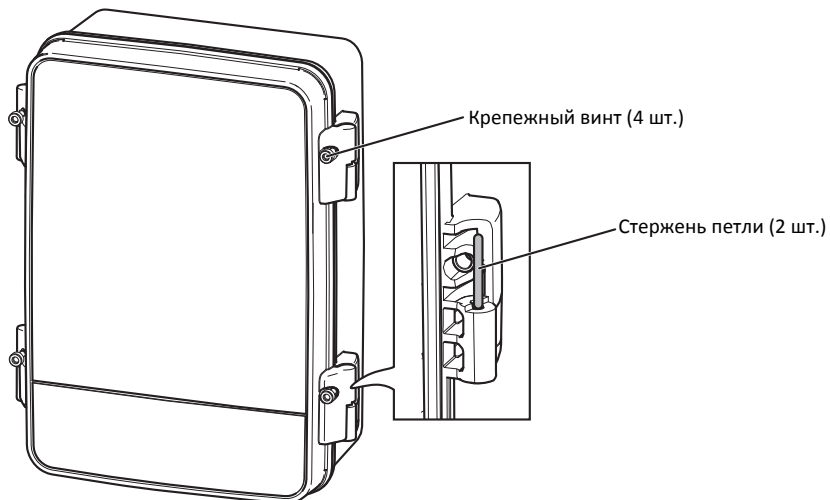
- Не крепите разъем к прокладке.
  - Не протыкайте прокладку ножом или другим острым предметом.
1. Проложите необходимые кабели через кабелеканалы (не включены в комплект поставки), подготовьте кабельные прокладки и кабельные отверстия.
  2. Установите кабельные прокладки на кабельные отверстия.
  3. Подсоедините кабели к устройствам, за исключением источника питания, в соответствии с инструкциями изготовителя. Используйте предусмотренные кабельные зажимы для объединения кабелей. При установке сетевой камеры Axis на дверь см. *Установка сетевой камеры Axis (приобретается отдельно)*, стр. 15.
  4. При необходимости можно уменьшить размер защитной крышки, отрезав часть крышки по перфорированной линии.
  5. Вскройте отверстия в защитной крышке, удалив заглушки.
  6. Подсоедините источник питания к сети.



7. Зафиксируйте защитную крышку при помощи предусмотренных винтов (крутящий момент  $0,8 \text{ Нм} \pm 0,1$ ).



8. Включите источник питания.
9. Установите стержни петель с необходимой стороны и закрепите дверцу на петлях.
10. Закройте дверцу шкафа и зафиксируйте ее при помощи крепежных винтов (крутящий момент  $3,5 \text{ Нм} \pm 0,2$ ).



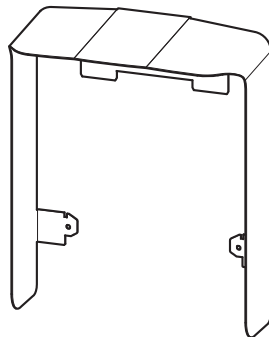
### Установка сетевой камеры Axis (приобретается отдельно)

1. Если применимо, проложите необходимые кабели через кронштейн камеры.
2. Проложите необходимые кабели через специальные кабельные прокладки. См. *Подсоединение кабелей*, стр. 13, инструкции по подготовке кабеля с прокладкой.
3. Установите кабельные прокладки на кабельные отверстия на дверце шкафа.
4. При необходимости подсоедините кабели между камерой и устройствами.
5. При наличии используйте страховочный тросик для предотвращения падения камеры.
6. Закрепите камеру на дверце шкафа или, если применимо, на кронштейне камеры. См. таблицу момента затяжки винта на стр. 8.

Подробную информацию по установке изделий компании Axis см. в Руководстве по установке, поставляемом с изделием или на сайте [from www.axis.com](http://www.axis.com)

### Установка солнцезащитного козырька (приобретается отдельно)

Закрепите солнцезащитный козырек (приобретается отдельно) в соответствии с указанными инструкциями. Солнцезащитный козырек защищает шкаф от солнечных лучей и осадков.



## Техническая спецификация

Функция/группа	Позиция	Характеристики
Уличный шкаф для систем видеонаблюдения	Модель	AXIS T98A15-VE AXIS T98A16-VE AXIS T98A17-VE AXIS T98A18-VE
Общая информация	Корпус	Поликарбонат
	Среда применения	Внутри/вне помещений
	Условия эксплуатации	-40...+75 °C (-40...167 °F) Относительная влажность 15...100 % (с конденсатом)
	Сертификаты	IEC 60068-2-6, IEC 60068-2-27 IEC/EN/UL 60950-1, IEC/EN/UL 60950-22 IEC 60529 IP66, IEC 62262 IK10, Тип 4х корпус UL 50, UL 50E
	Вес	2.4 кг (5.1 фунта) AXIS T98A16-VE, AXIS T98A18-VE: 2,5 кг (5,5 фунта)
	Размеры	131x282x361 мм (5,2x11,1x14,2")
	Принадлежности в комплекте	Предварительно установленные кабельные прокладки, предварительно установленная DIN-рейка, монтажная пластина, кабельные зажимы, кабельные накладки, защитная крышка, монтажный кронштейн, руководство по установке
	Дополнительные аксессуары	Угловой кронштейн, кронштейн для столба, солнцезащитный козырек, комплект электробезопасности, инжектор, медиаконвертер, источник питания

## Дополнительная информация

На сайте центра обучения компании Axis [www.axis.com/academy](http://www.axis.com/academy) вы можете найти полезную информацию, курсы обучения, интернет-семинары, обучающие программы и руководства.

## Гарантия

Для получения информации о гарантии на продукцию компании Axis, а также сопутствующей информации см. [www.axis.com/warranty](http://www.axis.com/warranty)





Руководство по установке

Ред. 1.2

Серия AXIS T98A-VE

Отпечатано: Июль 2013 г.

© Axis Communications AB, 2012-2013

Номер компонента: 53017